



Facts:

- World's most commonly used turner series
- Comfortable and easily accessible panoramic cabin
- Easy access for routine maintenance and service
- Long list of standard features
- Outstanding performance for professional application

特征:

- 世界上最广泛应用的翻抛机系列
- 舒适方便的全景驾驶室
- 方便的日常维护保养
- 标准配置，提供多项功能
- 专业应用领域中表现卓越

BACKHUS 17-series

The choice of composting pros. Small fuel consumption and large turning capacities. The largest variety of options allow individual solutions for each customer. No matter what windrow width you choose, BACKHUS' low maintenance and great efficiency continue to set industry standards.

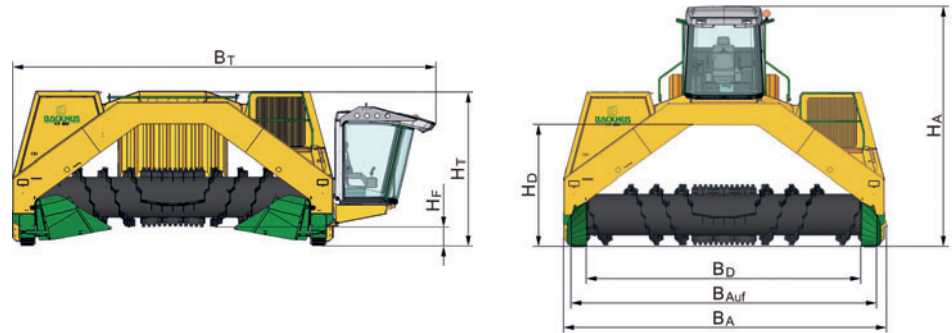
BACKHUS 17系列

优势：燃料消耗少且处理量大。针对每一个用户都会有不同的解决方案可供选择。无论选用多大的堆垛宽度，低维修率及高工作效率将永远是行业的标准。





technical data / 技术参数



17-series		17.43	17.50	17.55	17.60	
working data / 工作参数						
heap width up to / 堆垛最大宽度	BAuf	m (ft)	4,3 (14)	5,0 (16)	5,5 (18)	6,0 (20)
heap height up to / 堆垛最大高度		m (ft)	2,1 (6.9)	2,4 (7.9)	2,5 (8.2)	2,6 (8.5)
heap cross section at 45 deg / 堆垛截面面积 (倾角为45度)		m ² (yd ²)	4,6 (5.5)	6,2 (7.4)	7,5 (9.0)	8,9 (10.6)
turning capacity up to / 最大处理量		m ³ /h (yd ³ /h)	2.800 (3,700)	3.600 (4,700)	4.000 (5,200)	4.600 (6,000)
forward feed speed / 前进速度		m/min (ft./min)	0-60 (0-200)	0-50 (0-160)		0-40 (0-130)
dimensions work / 工作尺寸						
clearance width / 翻抛机内门宽度	BD	mm (ft)	3.740 (12.3)	4.440 (14.6)	4.940 (16.2)	5.440 (17.8)
clearance height / 翻抛机内门高度	HD	mm (ft)	1.900 (6.2)	2.200 (7.2)	2.300 (7.5)	2.400 (7.9)
length / 长度		mm (ft)	5.150 (16.9)			
width / 宽度	BA	mm (ft)	4.700 (15.4)	5.400 (17.7)	5.900 (19.4)	6.400 (21.0)
height / 高度	HA	mm (ft)	4.250 (13.9)	4.550 (14.9)	4.650 (15.3)	4.750 (15.6)
dimensions transport / 运输尺寸						
length / 长度		mm (ft)	2.550 (8.4)			
width / 宽度	BT	mm (ft)	6.600 (21.6)	7.550 (24.8)	8.050 (26.4)	8.550 (28.1)
height / 高度	HT	mm (ft)	3.100 (10.2)			
ground clearance max. 最大地面允许高差	HF	mm (inch)	450 (18)		350 (13.8)	
engine / 发动机						
engine / 发动机			Cummins QSB; 6.75 lt; 6 cylinders	Cummins QSC; 8.30 lt; 6 cylinders	Cummins QSL; 8.90 lt; 6 cylinders	
power / 功率		kW (HP)	153 (205)	209 (280)		242 (325)
weight approx. / 重量		kg (lbs)	9.000 (19,900)	10.800 (23,800)	11.800 (26,000)	12.500 (27,600)



BACKHUS GmbH
 Wischenstr. 26
 26188 Edewecht
 Germany

+49 4486 9284-0
 +49 4486 2424
 sales@backhus.com
 www.backhus.com

Find out more:
www.backhus.com/17-series